





## 关于严重警告


 **严重警告：**“严重警告”表示可能会造成财产损失、人身伤害甚至死亡。

## 更换 Dell Precision™ Workstation T3500/T5500 上的硬盘驱动器托盘

 **严重警告：**拆装计算机内部组件之前，请阅读计算机附带的安全信息。有关其它最佳安全操作信息，请参阅 [www.dell.com/regulatory\\_compliance](http://www.dell.com/regulatory_compliance) 上的 **Regulatory Compliance**（合规）主页。

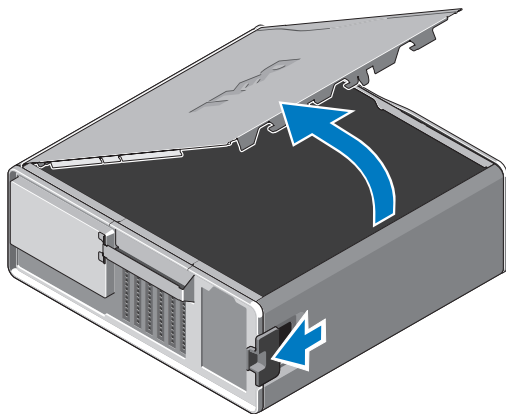
 **注：**备用硬盘驱动器托盘附带有可移动填充面板。如果硬盘驱动器托盘阻挡了视频卡上的电缆，则必须从硬盘驱动器托盘上卸下填充面板。

 **注：**卸下填充面板后，只能在计算机的硬盘驱动器托盘中安装一个硬盘驱动器。

 **注：**有关卸下和装回计算机上部件的详细信息，请参阅 Dell 支持 Web 站点 ([support.dell.com/manuals](http://support.dell.com/manuals)) 上的《**服务手册**》。

- 1 关闭计算机。
- 2 断开计算机上连接的所有外部电缆。

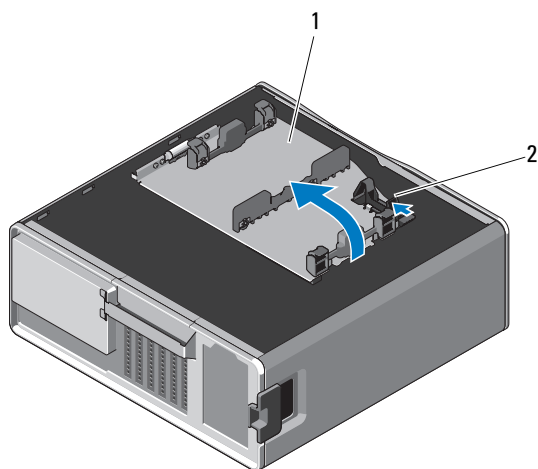
3 卸下侧面主机盖。



4 从硬盘驱动器上断开电源电缆和数据电缆的连接，并从计算机中卸下硬盘驱动器。

5 卸下硬盘驱动器托盘：

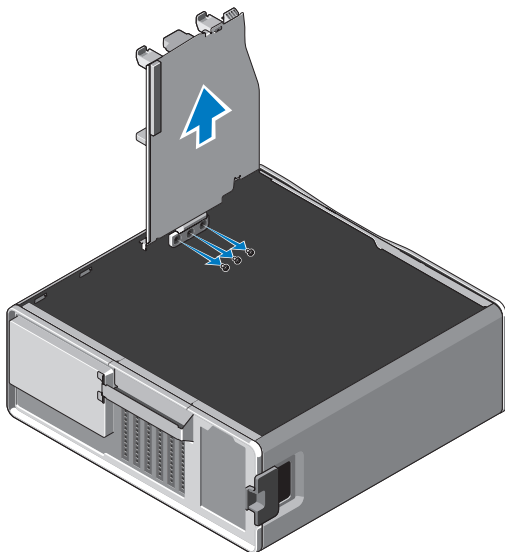
a 按压释放门锁并旋转硬盘驱动器托盘，以将其提起。



1 硬盘驱动器托盘

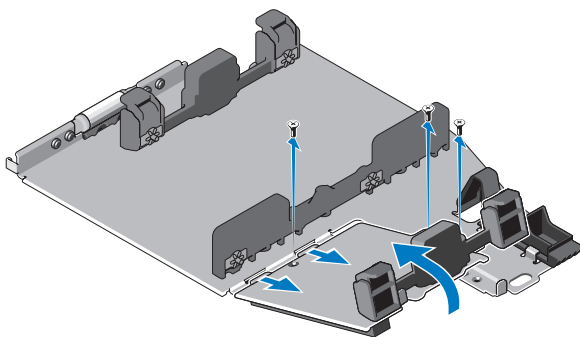
2 释放门锁


- b** 卸下将硬盘驱动器托盘固定至机箱的螺钉；将硬盘驱动器托盘向上提起，使其脱离计算机。



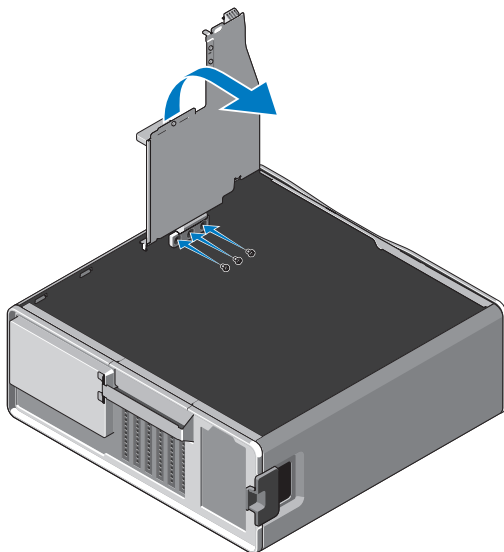
**6** 安装备用硬盘驱动器托盘：

- a** 拧下将填充面板固定至备用硬盘驱动器托盘的螺钉。
- b** 提起填充面板，并将其从硬盘驱动器托盘中滑出。



 **注：** 请保留填充面板，以便以后安装第二个硬盘驱动器。

- c 使用卸下的硬盘驱动器托盘上的螺钉，将备用硬盘驱动器托盘固定至机箱。



- 7 装回硬盘驱动器，并连接硬盘驱动器的电源电缆和数据电缆。
- 8 装回侧面主机盖。
- 9 连接所有外部电缆并打开计算机。

---

本说明文件中的信息如有更改，恕不另行通知。

© 2010 Dell Inc. 版权所有，翻印必究。

未经 Dell Inc. 书面许可，严禁以任何形式复制这些材料。

本文中使用的商标：**Dell**、**DELL** 徽标和 **Dell Precision** 是 Dell Inc. 的商标。

本说明文件中提及的其它商标和产品名称是指拥有这些商标和产品名称的公司或其制造的产品。Dell Inc. 对其它公司的商标和产品名称不拥有任何所有权。